



BIK TEC
www.raucherkabinen.de



raucherschirm

tholus







Raucherschirm Tholus

Freistehender Raucherunterstand inklusive Tisch, Sicherheitsascher und GS-geprüftem Abfallbehälter.

Die ideale Lösung für Raucherecken, Innenhöfe und Nischen. Hochwertige Konstruktion aus Edelstahl und Aluminium garantieren Stabilität und eine lange Lebensdauer. Der Raucherschirm Tholus wird als Bausatz zur Selbstmontage geliefert.

Ausführung

Edelstahl-Stützkonstruktion aus zwei Rundrohren, Dach aus Aluminiumblech.

Maße (BxTxH): 2400 x 2078 x 2700 mm

Gewicht: ca. 250 kg

Tischplatte

Durchmesser 600 mm, hochverdichteter Schichtwerkstoff, ascheglutfest und witterungsbeständig.

Aschenbecher

Selbstlöschender Aschereinsatz aus Edelstahl für bis zu 4000 Zigarettenkippen.

Einfache Entleerung durch untere Arretierung.

Fassungsvermögen: 6,6 Liter

Abfallbehälter

Der große, GS-geprüfte Abfallbehälter ist selbstlöschend und abnehmbar zur Entleerung.

Fassungsvermögen: 36 Liter

Lieferung

Erfolgt per Spedition als Bausatz zur Montage vor Ort.

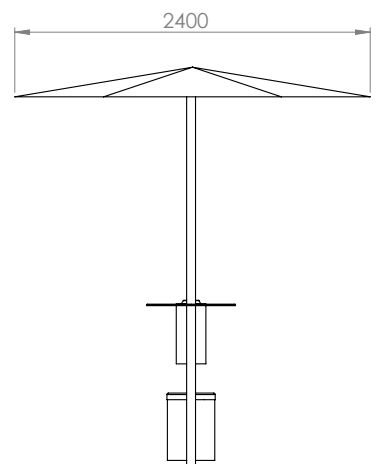
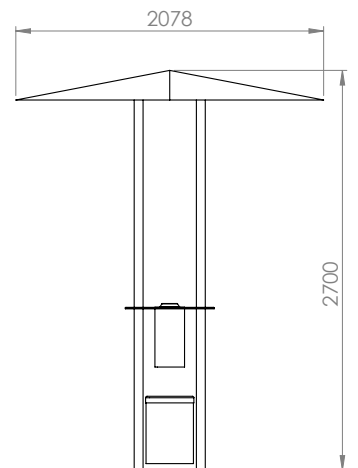
Packmaß (BxTxH): ca. 2400 x 800 x 2250 mm

Gewicht mit Verpackung: ca. 300kg

Angaben pro Palette / Stückgut.

Montage:

Bodenplatte (Ø620 mm) wird mittels vier Lochbohrungen auf ein bauseits zu erstellendes Punktfundament mit Schlagankern (Dübeln) befestigt.



BIK TEC GmbH
Benzstraße 5
41836 Hückelhoven

Fon + 49 (0) 2433 - 44666 - 0
Fax + 49 (0) 2433 - 44666 - 10

info@raucherkabinen.de
www.raucherkabinen.de



Raucherschirm
ParaFix



Raucherschirm
ParaFix Steel